



# REGOLAMENTO

## 2025

## I. ORGANIZZATORE

La società WSV Sterzing Ski con sede legale a 39049 Vipiteno, Piazza Città n. 3, partita IVA IT01544010216, organizza la gara di sci per bambini e ragazzi „SKIDS – The Snow Festival“.

L'evento è una manifestazione promozionale aperta a tutte le associazioni con slalom gigante ed uno slalom parallelo a squadre con partecipazione internazionale. Ci sono altre attività sportive al di fuori delle gare di sci a cui i bambini e i ragazzi possono partecipare.

## II. CATEGORIE AMMESSE

SKIDS – The Snow Festival è riservato esclusivamente alle seguenti categorie:

- ◇ **Super Baby** (nati 2017 - 2018)
- ◇ **Baby** (nati 2015 - 2016)
- ◇ **Cuccioli** (nati 2013 - 2014)
- ◇ **Ragazzi** (nati 2011 - 2012)
- ◇ **Allievi** (nati 2009 - 2010)

### PREREQUISITO:

Tutti i bambini partecipanti devono essere soci di un'associazione sportiva tesserata a livello nazionale o internazionale.

Tutti i partecipanti devono essere in possesso di un certificato medico sportivo valido per l'attività agonistica, rilasciato da uno specialista accreditato

Il partecipante conferma al momento dell'iscrizione di avere un'assicurazione sportiva (assicurazione di responsabilità civile).

## III. ISCRIZIONI SLALOM GIGANTE E PARTECIPAZIONE EVENTO

① **ISCRIZIONE:** online su [www.skids-festival.com](http://www.skids-festival.com) fino a sabato, 29 marzo 2025 alle 23:59, o fino al raggiungimento del numero massimo di 700 partecipanti. Possono partecipare 30 bambini per club, se ci sono più bambini interessati, fatecelo sapere e faremo del nostro meglio per dare a tutti un posto di partenza!

① **QUOTA :** A tutti i partecipanti si applica una quota di iscrizione di Euro 35,00 da versare tramite bonifico bancario contestualmente all'iscrizione.

In caso di modifiche dopo la registrazione, queste devono essere comunicate a [info@skids-festival.com](mailto:info@skids-festival.com). In caso di più modifiche, le spese dei bonifici bancari dovrebbero essere pagate dall'associazione stessa. La presenza di informazioni false comporterà la squalifica dei partecipanti.

Solo il pagamento della quota di iscrizione autorizza la partecipazione.

La **quota di iscrizione** comprende un pacchetto gara per ogni partecipante composto dal seguente contenuto: partecipazione allo slalom gigante, vari gadget dei nostri sponsor, 1 buono per la Pasta Party in piazza città, foto dell'evento (non della gara), partecipazione ai giochi High 5.

① **PAGAMENTO:** Trasferimento bancario    ① **ISCRIZIONE:** tramite associazione

## IV. ISCRIZIONI COMPETIZIONI SPECIALI

① **ISCRIZIONE:** Online fino al 29 marzo 2025 alle 23:59 su [www.skids-festival.com](http://www.skids-festival.com).

L'iscrizione **di una squadra** per sci club è garantita e deve essere effettuata tramite il portale di registrazione.

Ogni sci club può indicare il desiderio di iscrivere **un'ulteriore squadra**. Finché non sarà raggiunto il numero massimo di squadre, i posti rimanenti saranno assegnati a sorte durante la riunione dei capisquadra delle squadre del 4. aprile 2025 (--> assegnazione dei posti rimanenti!).

### ① PRESENTAZIONE DELLA FORMAZIONE FINALE DELLE SQUADRE:

- ◇ **Parallelo a squadre:** I nomi definitivi degli atleti devono essere presentati alla riunione dei capisquadra venerdì 4 aprile 2025 alle ore 18.00.
- ◇ **Tiro alla fune:** non è necessario presentare alcun nome, ma conta solo il peso totale dei bambini partecipanti per squadra. La pesatura avrà luogo sabato 5 aprile dalle ore 14.00 presso la piazza città.

① **PAGAMENTO** Prima squadra tramite bonifico bancario | Ulteriore squadra assegnata: in contanti dopo la riunione dei capisquadra

- ◇ **Parallelo a squadre:** Euro 50,00 per squadra
- ◇ **Tiro alla fune:** Euro 50,00 per squadra

## V. RECESSO ALLA PARTECIPAZIONE

Il recesso con rimborso della quota di iscrizione deve essere presentato per iscritto entro e non oltre il 29.03.2025 ed accompagnato da un certificato medico che attesti l'impossibilità di partecipazione a [info@skids-festival.com](mailto:info@skids-festival.com)



## VI. SLALOM GIGANTE | ANNI 2009 – 2018

### TRACCIATO:

La definizione del tracciato è di esclusiva competenza dell'organizzatore. Egli è responsabile per il rispetto delle normative. Le gare vengono organizzate secondo le regole internazionali in base alla categoria.

- ◇ Tracciato 1: categorie U8 - U10
- ◇ Tracciato 2: categorie U12 - U16

**ATTREZZATURA.** I gareggianti hanno l'obbligo di indossare il casco.

### PREMIAZIONE & PREMI:

La cerimonia di premiazione si terrà sabato 5. aprile 2025 alle ore 16.30 in Piazza Città a Vipiteno. In caso di maltempo, il luogo della cerimonia di premiazione sarà comunicato in tempo utile.

- ◇ **U8:** Tutti i bambini potranno salire sul palco e verranno premiati indipendentemente dal loro risultato. Tutti i bambini sono vincitori in questa categoria.
- ◇ **U10 & U12:** Nella gara individuale di slalom gigante, saranno premiati sul palco i piazzamenti dal 1° al 10° posto per categoria. I piazzamenti dal 1° al 5° posto otterranno in regalo un ritiro invernale di 2 giorni con un ex atleta di Coppa del Mondo.

## VII. ORDINE DI PARTENZA | TUTTE LE CATEGORIE

L'ordine di partenza per le diverse categorie di gara sarà selezionato in modo casuale dal computer, senza tenere conto dei risultati precedenti.

## VIII. RITIRO PETTORALI | PACCO GARA

I **pettorali slalom gigante** saranno consegnati all'allenatore responsabile durante la riunione dei capisquadra il giorno precedente la gara. Con preavviso è possibile ritirare i numeri di gara presso l'ufficio gare la mattina del giorno della gara oppure anche tutto il venerdì. Una modifica dell'iscrizione, in particolare la cancellazione dei gareggianti, non è più possibile in questa sede. I pettorali dello slalom gigante sono un omaggio e non devono essere restituiti dopo la gara.

I **pettorali per il parallelo a squadre** devono essere ritirati presso l'ufficio gare a partire dalle ore 6.30 del giorno della manifestazione (sabato). Devono essere consegnati all'arrivo dopo la gara.

Il **pacco gara** può essere ritirato individualmente presso l'ufficio gare alla stazione a valle di Monte Cavallo durante gli orari di apertura dell'ufficio gare

- ◇ Venerdì: 8:00 - 9:00 | 12:00 - 16:00
- ◇ Sabato: 6:30 - 9:00 | 12:00 - 15:00
- ◇ Domenica: 6:30 - 9:00 | 13:00 - 15:00

## IX. SVOLGIMENTO DELLA GARA

Durante la competizione, non sono ammessi assistenti, genitori, ecc. sul tracciato di gara. In caso di cadute, infortuni o simili, il gareggiante sarà assistito dal personale addetto al servizio piste all'interno del tracciato di gara e affidato al responsabile o al genitore all'esterno del tracciato di gara. Se necessario, verrà disposto il trasferimento con mezzi di soccorso.

## X. SLALOM PARALLELO A SQUADRE | ANNI 2009 – 2018

① **ISCRIZIONE:** vedi punto IV

① **REGOLE DI PARTECIPAZIONE:** vedi punto IV

Il numero massimo è limitato a 60 squadre

La priorità sarà data alle squadre con atleti che gareggiano nello slalom gigante di sabato. A condizione che ci sia un numero sufficiente di posti disponibili, possono iscriversi società anche „solamente“ all'evento parallelo a squadre, senza superare la quota di 60 posti.

① **FORMAZIONE PER SQUADRA:**

Una squadra è composta da cinque partecipanti di uno ski club. Esiste una sola categoria.

La somma complessiva delle età dei cinque partecipanti di una squadra non può superare i **58 anni**.

Gli anni vengono calcolati come segue:

Nati nel 2018 = 7 anni

Nati nel 2014 = 11 anni

Nati nel 2010 = 15 anni

Nati nel 2017 = 8 anni

Nati nel 2013 = 12 anni

Nati nel 2009 = 16 anni

Nati nel 2016 = 9 anni

Nati nel 2012 = 13 anni

Nati nel 2015 = 10 anni

Nati nel 2011 = 14 anni

Bsp. 2009 (15) + 2011 (13) + 2013 (11) + 2014 (10) + 2015 (9) = 58



Gli atleti possono partire solo per la squadra iscritta, lo scambio tra squadre non è consentito. Qualora una squadra partisse con un concorrente non correttamente iscritto, la squadra verrà squalificata.

### REGOLE GENERALI

- ◇ Tracciato con porte da slalom gigante
- ◇ La distanza tra le porte sarà di circa 15 - 18 metri.
- ◇ Corretto passaggio del tracciato: entrambe le punte degli sci ed dei scarpoini devono superare la porta del tracciato nel senso della rotazione.
- ◇ Ciascuna squadra parte in ordine progressivo in base al proprio pettorale di partenza.

**MOTIVI DI DISQUALIFICAZIONE (IMMEDIATAMENTE E SENZA PROTESTE MEDIANTE IL DIRETTORE DI GARA):** La squadra avversaria viene promossa immediatamente, indipendentemente dal fatto che in seguito subisca una squalifica.

- ◇ Passaggio da un tracciato all'altro
- ◇ Ostruzione dell'avversario, intenzionalmente o accidentalmente
- ◇ Scorretto passaggio di una porta
- ◇ Se il percorso viene interrotto

### QUALIFICAZIONI | FORMATO INDIVIDUALE - I TOTALI VENGONO SOMMATI!

- ◇ Tutte le squadre si sfideranno in una manche di qualificazione, dove saranno assegnate alla pista rossa o blu.
- ◇ Ciascun bambino parte individualmente. I tempi vengono sommati alla fine.
- ◇ Il risultato peggiore verrà eliminato (il tempo più lento). Nel caso in cui 2 bambini cadano e non proseguano, la squadra viene squalificata.
- ◇ Se la prova di una squadra viene ostacolata dalla squadra avversaria, il direttore di gara deciderà l'entità dell'interferenza. p.es la squalifica della squadra.
- ◇ Le 8 (otto) squadre più veloci del tracciato rosso e le 8 (otto) squadre più veloci del tracciato blu si qualificano per il turno successivo.
- ◇ L'organizzazione si riserva il diritto di consentire eventualmente la qualificazione di sole 8 squadre (quarti di finale)

### FINALI | FORMATO STAFFETTA

- ◇ Quando un gareggiante supera il traguardo, si apre il cancelletto di partenza del corridore successivo. Conta il tempo totale di tutti i 5 atleti.
- ◇ In caso di caduta (e non continuando) lo sportello si apre 5 secondi dopo che l'avversario ha superato la linea di arrivo.
- ◇ Se entrambi i concorrenti cadranno, passerà il turno colui che ha passato il maggior numero di porte.
- ◇ Se il punteggio è di 1:1 dopo entrambe le manches, sono decisivi i tempi totali di entrambe le manches. La squadra che ottiene il miglior tempo complessivo nella somma finale dei tempi di entrambe le manches, si qualifica per il turno successivo. In caso di parità, conta il tempo di qualificazione più veloce (in caso di manche diverse, il piazzamento della qualifica). Se anche questo dovesse essere identico, si procederà ad uno spareggio, i tracciati saranno estratti a sorte.
- ◇ Le squadre si affrontano secondo lo schema. Si sfidano a vicenda nel percorso rosso e blu e i tempi vengono sommati

#### GIRONE DEI SEDICI

1	2ND BLU	7TH RED
2	3RD BLU	6TH RED
3	4RD BLU	5TH RED
4	8TH BLU	1ST RED
5	1ST BLU	8TH RED
6	5TH BLU	4TH RED
7	6TH BLU	3RD RED
8	7TH BLU	2ND RED

#### SEMIFINALE

13	WINNER 9	WINNER 10
14	WINNER 11	WINNER 12

#### QUARTO DI FINALE

9	WINNER 1	WINNER 2
10	WINNER 3	WINNER 4
11	WINNER 5	WINNER 6
12	WINNER 7	WINNER 8

#### SMAL FINALE | Posto 3 & 4

LOOSER 13	LOOSER 14
-----------	-----------

#### BIG FINAL | Posto 1 & 2

WINNER 13	WINNER 14
-----------	-----------

### PREMIAZIONE | Esiste una sola categoria

La cerimonia di premiazione si terrà domenica 6 aprile 2025 direttamente al Monte Cavallo. Il 1° vince un soggiorno in una gare di Coppa del Mondo nella stagione 2025/26. È incluso per 6 persone: un pernottamento, skipass, biglietti per la Coppa del Mondo ed una visita guidata esclusiva „dietro le quinte“.

Le prime 4 squadre vengono premiate

## XI. TIRO ALLA FUNE A SQUADRE I ANNI 2009–2018



**ISCRIZIONE:** Possono partecipare un massimo di 64 squadre. Vedi punto IV

### REGOLE DI PARTECIPAZIONE PER SQUADRA:

- ◇ Nell'eventualità di un numero dispari di iscrizioni, si procederà a un sorteggio per determinare quale squadra passerà automaticamente al turno successivo.
- ◇ Per ulteriori disposizioni si veda il punto IV.

### FORMAZIONE PER SQUADRA:

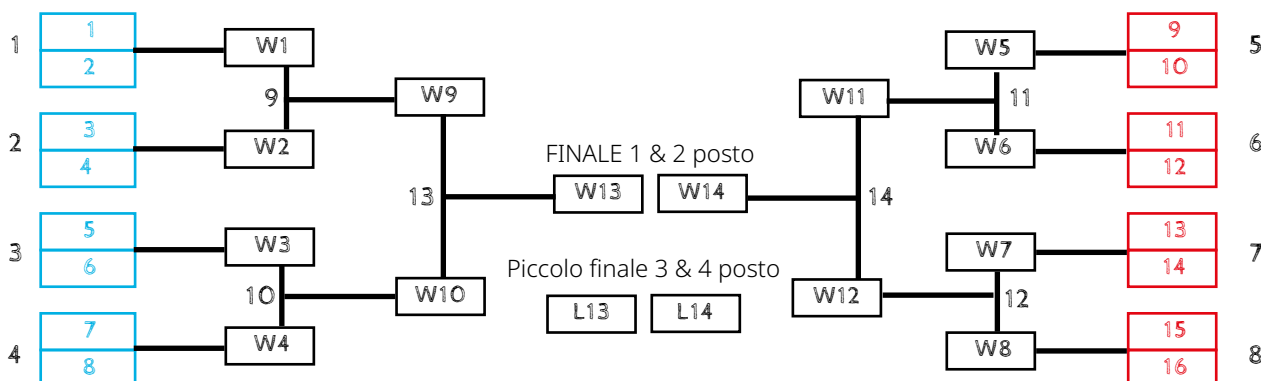
- ◇ Il numero di componenti di una squadra può essere scelto liberamente, ma il peso totale di tutti i partecipanti deve essere inferiore a **200 kg**.
- ◇ Ogni bambino può partecipare a una sola squadra.
- ◇ I bambini devono appartenere tutti allo stesso club.

**GENERALE:** Tutte le squadre vanno pesate prima della gara (sabato, 5 aprile alle 14.00) ed ogni bambino sarà contrassegnato con numeri e colori.

**ATTREZZATURA:** Sono obbligatorie le scarpe da strada, sono ammessi guanti di protezione (no scarpe chiodate, no stivaletti da sci).

### QUALIFICAZIONE

- ◇ Le squadre sono estratte a sorte.
- ◇ Esiste un sistema a 32 o 64 squadre.
- ◇ Ogni sorteggio è a eliminazione diretta. Vince la squadra che per prima tira il gagliardetto/marcatore oltre la linea (dietro di sé)
- ◇ Fino ai quarti di finale vengono tracciate due linee parallele. A partire dalle semifinali, viene tirato su una sola linea.
- ◇ Sistema vedi esempio 16 squadre



### PREMIAZIONE

- ◇ La cerimonia di premiazione si terrà venerdì 5 aprile 2025 alle ore 16.30 in Piazza Città a Vipiteno.
- ◇ I premi saranno assegnati ai posti 1-4. Il premio principale sarà donato dall'azienda Leitner.

## XII. TROFEO SKIDS I CLASSIFICA ASSOCIAZIONI

### COSA CONTA (1+2)

**1.** I 2 migliori atleti per categoria (Baby | Cuccioli | Ragazzi | Allievi) per società, sia maschi che femmine, saranno sommati separatamente per società. Ciò significa che 16 atleti per società sono disponibili per la selezione. Tra questi, i 10 migliori piazzamenti saranno utilizzati per la classifica. I punti sono calcolati in base al sistema di punti FIS per lo sci alpino. (1° posto = 100 punti, 2° posto = 80 punti, 3° posto = 60 punti, ecc.)

**2.** Per ogni bambino iscritto vengono assegnati 2 punti (per tutte le categorie). Non sono previsti punti aggiuntivi per il tiro alla fune e lo slalom parallelo a squadre.

### PREMIAZIONE

- ◇ La cerimonia di premiazione si terrà sabato 5 aprile 2025 alle ore 16:30 nella piazza della città di Vipiteno.
- ◇ Il club con il maggior numero di punti nello slalom gigante vincerà due speciali TEAM DAYS all'Audi FIS Ski World Cup Plan de Corones per l'intero club (30 persone). Il contenuto esatto è ancora da definire.



## XIII. ASSISTENZA MEDICA

Il servizio pista e la Croce Bianca sono stati informati dell'evento e sono disponibili per il soccorso e l'assistenza in loco.



## XIV. SFILATA | „BEST STYLE AWARD“ BY ENERGIA PURA **NEW RULES**

Il „Best Style Award“ by Energia Pura sarà assegnato durante la sfilata e la cerimonia di apertura da una giuria indipendente composta da un rappresentante dell'associazione organizzatrice, un ex atleta di coppa del mondo o attuale atleta di coppa del mondo ed un rappresentante dell'azienda Energia Pura.

L'attenzione è rivolta all:

- ◇ all'aspetto dei partecipanti,
- ◇ all'abbigliamento uniforme,
- ◇ all'originalità e il riferimento allo sci e al luogo di origine
- ◇ allo spirito di squadra

I club sono invitati a presentarsi con un cartello personalizzato ed a sfilare collettivamente dietro ad esso. Non sono ammesse elaborate "fabbricazioni" di grandi dimensioni.

I membri della giuria assegnano un punteggio da 1 a 10 e la squadra con il maggior numero di punti viene premiata. In caso di parità di punteggio il vincitore viene estratto a sorte.

**PREMIAZIONE:** 1° posto: 12 tute da gara che potete disegnare voi stessi e un buono del valore di € 1.000 (ad un valore d'acquisto di € 2.500)

## XV. ALBERGHI

① **Per l'alloggio, ulteriori informazioni e prenotazioni negli alberghi convenzionati** si prega di contattare: [info@sterzing.com](mailto:info@sterzing.com); +39 0472 765 325

## XVI. PREZZI SKIPASS

Tutti i bambini, ragazzi, genitori e gli allenatori dei partecipanti a „SKIDS - The Snow Festival“ beneficeranno di prezzi speciali per l'acquisto dello skipass nel periodo dal 4 al 6 aprile 2025.

- ◇ **Bambini U8:** gratuiti
- ◇ **Bambini U10:** Euro 22,00
- ◇ **Allenatori:** gratuiti (per ogni 8 bambini)
- ◇ **Genitori:** Euro 35,00

① **ACQUISTO DEI BIGLIETTI:** Gli skipass vengono emessi direttamente alla biglietteria della funivia Monte Cavallo.

Per gli allenamenti durante la settimana di gara (dal 29 marzo 2025), tutti i partecipanti SKIDS, i loro allenatori e i genitori riceveranno prezzi speciali per i gruppi. Si prega di informarsi tramite [info@skids-festival.com](mailto:info@skids-festival.com)

## XVII. OBBLIGHI DEI PARTECIPANTI

I partecipanti si impegnano a rispettare e a seguire le regole, i regolamenti e le istruzioni dell'organizzatore. I partecipanti si impegnano inoltre a comportarsi in modo corretto e sportivo.

## XIII. MODIFICHE AL PROGRAMMA

L'organizzatore si riserva il diritto di apportare modifiche al programma.

## XIX. RESPONSABILITÀ DELL'ORGANIZZATORE

L'organizzatore esclude qualsiasi responsabilità per eventuali danni che possano verificarsi nel corso dello Skids - The Snow Festival, ad eccezione di quelli causati con dolo o colpa grave e ai sensi dell'art. 1218 del Codice civile e dell'art. 1176 comma 2 del Codice civile.

Tutti i partecipanti prendono parte alle varie competizioni sotto la propria responsabilità o sotto la responsabilità degli allenatori e dei loro tutori.

Diversamente è prevista una responsabilità extracontrattuale nei confronti degli spettatori (2050 c.c./ 2043 c.c.).

## XX. RISERVATEZZA DEI DATI

Acconsentendo al trattamento dei propri dati personali, il partecipante autorizza espressamente la Società a trasmettere i suoi dati a terzi.

I dati devono essere completi e leggibili anche ai fini assicurativi.

Con il consenso al trattamento dei propri dati personali, il partecipante autorizza espressamente l'azienda a trasmettere i suoi dati per il trattamento anche a terzi che forniscono servizi connessi e collegati all'organizzazione, quali la consegna o la spedizione dei gadget acquisiti dal partecipante, il cronometraggio, la compilazione e la pubblicazione delle classifiche, delle fotografie o dei filmati del partecipante.

## XXI. CONDIZIONI DELLA MANIFESTAZIONE E CANCELLAZIONE DELLA STESSA

Le condizioni della pista dipendono dal tempo e possono variare da partecipante a partecipante.

In caso di cattive condizioni di neve, la gara può essere rinviata o ridotta; la quota di partecipazione non sarà rimborsata. L'organizzatore si riserva pertanto il diritto di apportare modifiche al programma.

Qualora l'evento non possa svolgersi per cause di forza maggiore o a causa della Corona Pandemia, la quota di partecipazione sarà riportata all'edizione successiva dello SKIDS.



SKIDS — THE SNOW FESTIVAL

Stadtplatz 3, 39049 Sterzing  
MwSt.-Nr./UID: IT01544010216

🌐 [www.skids-festival.com](http://www.skids-festival.com) | ✉ [info@skids-festival.com](mailto:info@skids-festival.com)

**FOLLOW US**  

 +39 327 085 6364

IN COLLABORAZIONE  
CON

