



REGLEMENT 2024

I. VERANSTALTER

Der WSV Sterzing-Ski mit Sitz in 39049 Sterzing, Stadtplatz Nr. 3, MwSt.-Nr. IT01544010216, organisiert das Kinder- und Jugendskirennen „SKIDS – The Snow Festival“.

Die Veranstaltung ist ein verbandsoffener Werbelauf mit Riesenslalom und Mannschaftsparallelsalom mit internationaler Beteiligung. Es gibt zusätzliche sportliche Aktivitäten abseits der Skirennen, an denen die Kinder und Jugendlichen teilnehmen können.

II. ZUGELASSENE KATEGORIEN

SKIDS – The Snow Festival wird ausschließlich für folgende Kategorien ausgeschrieben:

- ◇ **Super Baby** (Jahrgang 2016 - 2017)
- ◇ **Baby** (Jahrgang 2014 - 2015)
- ◇ **Kinder** (Jahrgang 2012 - 2013)
- ◇ **Schüler** (Jahrgang 2010 - 2011)
- ◇ **Zöglinge** (Jahrgang 2008 - 2009)

VORAUSSETZUNG:

Alle Teilnehmer müssen einem nationalen oder internationalen registrierten Skiverein angehören.

Alle Teilnehmer müssen ein gültiges sportärztliches Zeugnis für den Leistungssport, ausgestellt durch einen akkreditierten Sportfacharzt, vorweisen.

Der Teilnehmer (Erziehungsberechtigte) bestätigt mit seiner Anmeldung rennversichert (haftpflichtversichert) zu sein.

III. EINSCHREIBUNGEN RIESENSLALOM // TEILNAHME VERANSTALTUNG

① **ANMELDUNG:** Online auf www.skids-festival.com bis 24. März 2024 um 23:59, bzw. bis zum Erreichen der maximalen Teilnehmerzahl von 600. Pro Verein dürfen 30 Kinder teilnehmen, sollten mehr interessierte Kinder sein, bitte meldet Euch und wir versuchen unser Bestes, um allen einen Startplatz ermöglichen zu können!

Für alle Teilnehmer gilt eine einmalige Einschreibegebühr, welche zeitgleich mit der Einschreibung mittels Banküberweisung zu begleichen ist:

- ◇ **Jahrgänge 2016 - 2017:** Euro 25,00
- ◇ **Jahrgänge 2008 - 2015:** Euro 35,00

Sollte es nach erfolgter Anmeldung noch Änderungen geben, muss dies an info@skids-festival.com mitgeteilt werden. Werden Falschangaben festgestellt, führt dies zur Disqualifikation der Teilnehmer.

Erst die Bezahlung der Anmeldegebühr berechtigt zur Teilnahme.

Die **Anmeldegebühr** beinhaltet ein Startpaket für jedes teilnehmende Kind mit folgendem Inhalt: Teilnahme am Riesenslalom, verschiedenste Gadgets unserer Sponsoren, 1 Voucher für Pasta Party am Stadtplatz, Rennfoto von jedem Teilnehmer & Veranstaltungsfotos, Teilnahme an den High-5-Spielen.

① **ZAHLUNG:** Überweisung

IV. EINSCHREIBUNGEN SPEZIALWETTBEWERBE: SEILZIEHEN // PARALLELEVENT

① **ANMELDUNG:** Online bis 24. März 2024 um 23:59 auf www.skids-festival.com

Die Einschreibung **eines** Teams pro Skiverein ist garantiert und ist über das Anmeldeportal vorzunehmen.

Jeder Skiverein kann den Wunsch zur Anmeldung eines weiteren Teams anmerken. So lange die Höchstzahl an Teams nicht erreicht ist, werden die Restplätze bei der Mannschaftsführersitzung am 28.03.24 zugestrichelt (--> **Restplatzvergabe!**)

① **ABGABEN FINALE TEAMAUFSTELLUNG:**

- ◇ **Mannschaftsparallelsalom** Die definitiven Namen der Athleten müssen bei der Mannschaftsführersitzung am Donnerstag, 28. März 2024 um 18:00 abgegeben werden.
- ◇ **Seilziehwettbewerb:** es müssen keine Namen abgegeben werden, es zählt nur das Gesamtgewicht der teilnehmenden Kinder pro Team. Gewogen wird am Freitag, 29.03 ab 14.00 am Stadtplatz.
- ① **ZAHLUNG:** Erstes Team per Überweisung | Bei Restplatzvergabe: Bar nach Mannschaftsführersitzung
- ◇ **Seilziehen:** Euro 50,00 pro Team
- ◇ **Parallel - Teamevent** Euro 50,00 pro Team

V. STORNIERUNG DER TEILNAHME

Abmeldungen mit Rückerstattung der Einschreibegebühr müssen bis spätestens 24. März 2024 in schriftlicher Form zusammen mit einem ärztlichen Attest, welches die Unmöglichkeit einer Teilnahme bestätigt, an info@skids-festival.com geschickt werden.

VI. RIESENSLALOM // JAHRGÄNGE 2008 – 2017

KURSSETZUNG:

Die Kurssetzung ist allein Sache des Organisators. Er ist verantwortlich für die Einhaltung der Bestimmungen. Die Läufe werden nach internationalen Regeln entsprechende der Kategorien gesetzt:

- ◇ Lauf 1: Kategorien von U8 – U10
- ◇ Lauf 2: Kategorien U12 – U16

AUSRÜSTUNG: Die Wettkämpfer sind verpflichtet einen Sturzhelm zu tragen.

DIPLOM: Alle teilnehmenden Kinder bekommen ein Diplom an unserem SKIDS - The Snow Festival Stand am Stadtplatz

SIEGEREHRUNG & PREISE:

Die Prämierung findet am Freitag, 29. März 2024 um 16.30 Uhr am Stadtplatz in Sterzing statt. Bei schlechtem Wetter wird allen Angemeldeten der Ersatzaustragungsort rechtzeitig mitgeteilt.

- ◇ **U8:** Alle Kinder werden unabhängig von den erzielten Zeiten - auf die Bühne geholt und prämiert, denn alle teilnehmenden Kinder sind Sieger.
- ◇ **U10 - U16:** Beim Einzelrennen im Riesenslalom werden pro Kategorie die Plätze 1 bis 10 auf der Bühne prämiert. Die Plätze 1 - 5 bekommen dabei ein 2-tägiges Skicamp mit einem Ex- Weltcupathlet geschenkt.



VII. STARTORDNUNG // ALLE KATEGORIEN

Die Startordnung für die verschiedenen Rennkategorien erfolgt computergestützt per Zufallsgenerator, ohne Berücksichtigung jeglicher Vorergebnisse.

VIII. ABHOLUNG STARTNUMMER // STARTPAKET

Die **Startnummern Riesenslalom** werden bei der Mannschaftsführersitzung am 28. März an den zuständigen Betreuer ausgeteilt. Bei Vorabinfo ist es möglich die Startnummern am Morgen des Renntages im Rennbüro abzuholen. Eine Änderung der Anmeldung, insbesondere Abmeldung von Rennläufern ist hier nicht mehr möglich. Die Startnummern des Riesenslaloms sind ein Geschenk und können von den Rennläufern behalten werden.

Die **Startnummern Teamevent** sind am Tag des Events (Samstag) ab 7:00 im Rennbüro abzuholen. Sie müssen nach dem Rennen im Zielraum abgegeben werden.

Das **Startpaket** kann individuell im Rennbüro an der Talstation Rosskopf zu den Öffnungszeiten des Rennbüros abgeholt werden:

- ◇ Mittwoch 16:00-20:00
- ◇ Donnerstag 7:30 - 9:00 | 14:00 - 20:00
- ◇ Freitag: 7:00 - 9:00 | 12:00 - 19:00
- ◇ Samstag 7:00 - 9:00

IX. RENNVERLAUF

Während des Rennens sind keine Betreuer, Eltern, etc. auf der Rennstrecke zugelassen. Bei Stürzen, Verletzungen oder ähnlichem wird der Rennläufer vom Pistenpersonal innerhalb der Rennstrecke versorgt und außerhalb der Rennstrecke dem Betreuer oder Elternteil übergeben. Falls notwendig wird ein Rettungstransport organisiert.

X. MANNSCHAFTSPARALLELSLALOM // JAHRGÄNGE 2008– 2015

① **ANMELDUNG:** siehe Punkt IV

① **TEILNAHMEBESTIMMUNGEN :** siehe Punkt IV

Die maximale Anzahl ist auf 60 Teams begrenzt

Vorrang haben jene Mannschaften, welche auch Athleten beim Riesenslalom am Samstag gemeldet haben. Sollten genügend Plätze frei sein, dürfen sich Vereine auch „nur“ für das Parallel-Teamevent einschreiben, immer unter Einhaltung des Kontingents von 60 Teams.

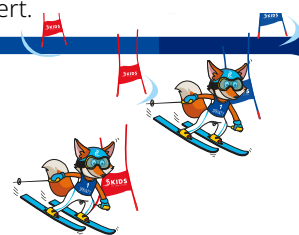
AUFSTELLUNG PRO TEAM:

Teamgröße: Die maximale Teamgröße eines Teams ist auf 5 Teilnehmer eines Vereins limitiert, mindestens zwei (Teilnehmer) pro Geschlecht. Einer der 5 Teilnehmer geht nur 1x an den Start

Insgesamt dürfen die **Athleten maximal 58 Jahre** alt sein. Die Jahre werden folgendermaßen berechnet:

Jahrgang 2015 = 9 Jahre	Jahrgang 2012 = 12 Jahre	Jahrgang 2009 = 15 Jahre
Jahrgang 2014 = 10 Jahre	Jahrgang 2011 = 13 Jahre	Jahrgang 2008 = 16 Jahre
Jahrgang 2013 = 11 Jahre	Jahrgang 2010 = 14 Jahre	

Bsp. 2009 (15) + 2011 (13) + 2013 (11) + 2014 (10) + 2015 (9) = 58



Die Läufer dürfen nur in einer der gemeldeten Mannschaften starten, der Austausch zwischen den Mannschaften ist nicht erlaubt. Falls eine Mannschaft mit einem falsch eingetragenen Läufer startet, wird sie disqualifiziert.

ALLGEMEINE REGELN

- ◇ Kurssetzung mit Riesentorlauftoren
- ◇ Der Torabstand wird ca. 15 - 18 m betragen.
- ◇ Korrekte Durchfahrt der Läufe: Es müssen beide Skispitzen und SKischeue die Torstange in Drehrichtung passieren.
- ◇ Jede Mannschaft startet in der numerischen Reihenfolge ihrer Startnummern.

GRÜNDE FÜR DISQUALIFIKATION (UNMITTELBAR UND OHNE PROTEST ÜBER DEN RENNLEITER): Das gegnerische Team steigt dann sofort auf, unabhängig davon, ob es später auch einen Disqualifikationsgrund erleidet.

- ◇ Wechsel von einem Kurs auf den anderen
- ◇ Behinderung des Gegners, absichtlich oder unabsichtlich
- ◇ Ein Tor falsch passieren.
- ◇ Wenn die Fahrt unterbrochen wird

QUALIFIKATIONS LÄUFE | EINZELFORMAT - SUMMEN WERDEN ADDIERT

- ◇ Alle Mannschaften bestreiten einen Qualifikationslauf, wobei sie der roten oder der blauen Strecke zugelost werden.
- ◇ Jedes Kind startet einzeln. Die Zeiten werden am Ende aufsummiert.
- ◇ Es gibt jeweils 1 Streichresultat (langsamste Zeit). Sollten 2 Kinder stürzen und nicht weiterfahren, ist die Mannschaft disqualifiziert.
- ◇ Wird der Lauf einer Mannschaft von der gegnerischen Mannschaft beeinträchtigt, so entscheidet der Rennleiter über das Ausmaß der Beeinträchtigung und ob die Mannschaft disqualifiziert wird.
- ◇ Für die nächste Runde qualifizieren sich die 8 (acht) zeitschnellsten Mannschaften des roten und die 8 (acht) zeitschnellsten Mannschaften des blauen Laufes.
- ◇ Die Organisation behält sich vor, eventuell nur eine Qualifikation von 8 Mannschaften (4 Rote & 4 Blaue) für das Viertel- Finale zuzulassen.

FINALLÄUFE | STAFFELFORMAT

- ◇ Wenn ein Läufer die Ziellinie passiert, öffnet sich die Startklappe des Folgenden. Es zählt die Gesamtzeit der 5 Läufer.
- ◇ Bei einem Sturz (und nicht weiterfahren) öffnet sich die Klappe 5 Sekunden nachdem der Gegner die Ziellinie passiert hat.
- ◇ Sollten beide Läufer stürzen, dann kommt derjenige, der die meisten Tore passiert hat, weiter.
- ◇ Steht es nach beiden Läufen 1:1, sind die Gesamtzeiten beider Läufe entscheidend. Die Mannschaft mit der besten Gesamtzeit in der Endsumme beider Läufe qualifiziert sich für die nächste Runde. Bei Gleichstand zählt die schnellste Qualifikationszeit (bei unterschiedlichen Läufen die Qualifikationsplatzierung). Sollte auch diese identisch sein, findet eine Stichwahl statt, die Strecken werden ausgelost.
- ◇ Die Mannschaften treten dem Schema entsprechend gegeneinander an. Sie fahren jeweils einmal im roten & blauen Lauf gegeneinander und die Zeiten werden summiert.

ACHTTEL - FINALLÄUFE

1	2ND BLU	7TH RED
2	3RD BLU	6TH RED
3	4RD BLU	5TH RED
4	8TH BLU	1ST RED
5	1ST BLU	8TH RED
6	5TH BLU	4TH RED
7	6TH BLU	3RD RED
8	7TH BLU	2ND RED

HALB - FINALLÄUFE

13	WINNER 9	WINNER 10
14	WINNER 11	WINNER 12

VIERTEL - FINALLÄUFE

9	WINNER 1	WINNER 2
10	WINNER 3	WINNER 4
11	WINNER 5	WINNER 6
12	WINNER 7	WINNER 8

FINALLÄUFE Platz 1 & 2

WINNER 13	WINNER 14
-----------	-----------

FINALLÄUFE Platz 3 & 4

VERLIERER 13	VERLIERER 14
--------------	--------------

PRÄMIERUNG: findet am Samstag, 30. März 2024 direkt an der Bergstation statt

- ◇ Die Plätze 1 - 3 gewinnen einen Aufenthalt bei einem Weltcuprennen 2024/25. Der Erstplatzierte darf den Weltcupaustragungsort auswählen, inkludiert ist pro Team (max. 10 Personen): eine Übernachtung, Skipässe, Eintrittskarten Weltcup und eine geführte exklusive „Behind the scenes“ Tour.

XI. MANNSCHAFTSSEILZIEHEN // JAHRGÄNGE 2008–2017



ANMELDUNG: Es können maximal 64 Mannschaften teilnehmen. Siehe Punkt IV

TEILNAHMEBESTIMMUNGEN

- ◊ Bei einer ungeraden Teilnehmerzahl entscheidet das Los, welcher Verein ein Freilos hat und automatisch in die nächste Runde aufsteigt
- ◊ Weitere Bestimmungen siehe Punkt IV.

AUFSTELLUNG PRO TEAM:

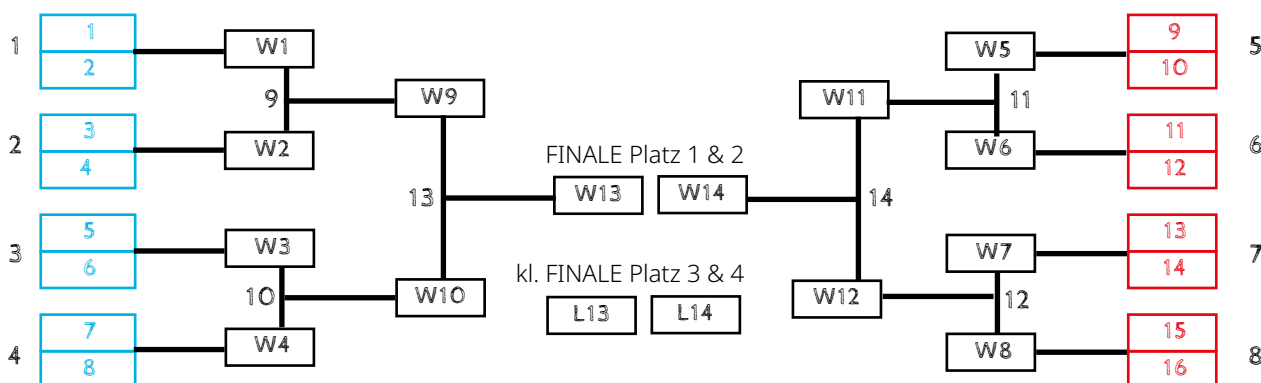
- ◊ Die Anzahl der Mitglieder einer Mannschaft ist frei wählbar, jedoch muss das Gesamtgewicht aller Mitglieder der Mannschaft unter 200 kg liegen
- ◊ Jedes Kind darf nur in 1 Team teilnehmen
- ◊ Die Kinder müssen alle demselben Verein angehören

ALLGEMEIN: Alle Mannschaftsmitglieder werden vor dem Wettkampf (Freitag, 29.03 um 14.00) gewogen und mit einer eigenen Nummer und Farbe gekennzeichnet.

AUSRÜSTUNG: Straßenschuhe sind Pflicht, erlaubt sind Handschuhe zum Schutz (keine Spikes, keine Skistiefel).

ABLAUF

- ◊ Die Mannschaften werden zugelost
- ◊ Es gibt entweder das System mit 32 oder 64 Mannschaften
- ◊ Jedes Ziehen ist ein KO Ziehen. Dabei gewinnt das Team, welches den Wimpel/die Markierung als Erstes über die Linie (hinter sich) gezogen hat.
- ◊ Es wird bis zum Viertelfinale auf zwei Linien parallel gezogen. Ab dem Halbfinale wird auf einer Linie gezogen
- ◊ System siehe Bsp 16 Teams



PRÄMIERUNG

- ◊ Prämierung findet am Freitag, 29. März 2024 um 16:30 am Stadtplatz in Sterzing statt. Preis wird noch definiert

XII. SKIDS TROPHÄE // VEREINSWERTUNG

WAS ZÄHLT (1+2)

1. Pro Kategorie (Baby | Kinder | Schüler | Zöglinge) werden die 2 besten Athleten pro Verein, sei es männlich als auch weiblich, pro Verein separat zusammengerechnet. Somit stehen 16 Athleten pro Verein zur Wahl. Daraus werden die 10 besten Platzierungen für die Wertung herangezogen.

Die Punkte werden anhand des FIS Ski Alpin Punktesystems errechnet. (1. Platz = 100 Punkte, 2. Platz = 80 Punkte, 3. Platz = 60 Punkte, usw.)

2. Pro eingeschriebenes Kind (alle Kategorien) gibt es 2 Punkte.

Für das Seilziehen und den Mannschaftsparallelschlalom gibt es keine weiteren Zusatzpunkte.

PRÄMIERUNG

- ◊ Prämierung diese findet am Freitag, 29. März 2024 um 16:30 am Stadtplatz in Sterzing statt.
- ◊ Der Verein mit den meisten Punkten im Riesenslalom gewinnt einen individuellen VÖLKL Skitesttag für den gesamten Verein (max. 25 Personen) mit einem Völkl Weltcup-Athleten. Skipass und Verpflegung sind inklusive. Der Veranstaltungsort und der Weltcup-Athlet werden auf den Verein abgestimmt.



XIII. ÄRZTLICHE VERSORGUNG

Der Pistendienst sowie die Mitarbeiter des Weißen Kreuzes sind über die Veranstaltung informiert und stehen für die Erstversorgung vor Ort zur Verfügung.



XIV. ENERGIA PURA ELEGANZPREIS

Der Energia Pura Eleganzpreis wird im Rahmen des Umzuges und der Eröffnungsfeier von einer unabhängigen Jury bestehend aus einem Vertreter des veranstaltenden Vereins, einem Ex Weltcupathleten oder Weltcupathleten und einem Vertreter der Firma Energiapura vergeben.

Dabei fließen Kriterien mit ein, wie:

- ◇ das Auftreten der Teilnehmer,
- ◇ die Bekleidung, Originalität und Bezug zum Skisport & Herkunftsort
- ◇ Sportgeist

Gerne dürfen die Vereine jeweils ein Vereinsschild mitbringen und gesammelt hinter diesen einlaufen. Die Jurymitglieder vergeben Punkte auf einer Punkteskala von 1-10 und am Ende wird das Team mit den meisten Punkten prämiert. Bei Gleichstand in der Punktezahl wird das Gewinnerteam ausgelost.

PRÄMIERUNG

Das Gewinnerteam bekommt von Energia Pura: 12 Rennanzüge welche selbst designt werden können + 4 Anticut Anzüge + einen Wertgutschein von 2.000 (bei einem Einkaufswert von 5.000)

Prämierung findet am Donnerstag, 28. März 2024 nach der Eröffnungsfeier statt

XV. HOTELPREISE

① **Für Unterkünfte, weitere Informationen und Buchungen wenden Sie sich bitte an:**

info@sterzing.com | T. +39 0472 765 325

XVI. SKIPASSPREISE

Alle Kinder, Jugendliche, Eltern, sowie Trainer derer, die am „SKIDS - The Snow Festival“ teilnehmen, erhalten vom 28. - 30. März 2024 Spezialpreise beim Kauf des Skipasses. Die Tagespreise betragen:

- ◇ **Kinder U8:** kostenlos
- ◇ **Kinder U10 - U16:** Euro 22,00
- ◇ **Trainer:** kostenlos (pro 8 Kinder)
- ◇ **Eltern:** Euro 35,00

① **TICKETKAUF:** Die Skipässe werden direkt an den Kassen der Rosskopfseilbahn ausgegeben.

XVII. PFLICHT DER TEILNEHMER

Die Teilnehmer verpflichten sich die oben genannten Regeln, Vorschriften und Anweisungen des Veranstalters zu respektieren und sie zu befolgen. Die Teilnehmer verpflichten sich außerdem zu einem fairen und sportlichen Verhalten. Unsportliches Verhalten kann zum Ausschluss auch für die Folgejahre führen.

XIII. PROGRAMMÄNDERUNGEN

Der Veranstalter behält sich das Recht vor, Programmänderungen durch zu führen.

XIX. HAFTUNG DES VERANSTALTERS

Der Veranstalter schließt jegliche Haftung für eventuelle Schäden aus, die im Zuge des Skids – The Snow Festival entstehen können, außer jene, die mit Vorsatz oder grober Fahrlässigkeit und im Sinne der Art. 1218 ZGB und Art. 1176, Abs. 2 ZGB verursacht worden sind.

Alle Teilnehmer nehmen auf eigene Verantwortung oder der Verantwortung der Trainer und der Erziehungsberechtigten an den verschiedenen Wettkämpfen teil.

Gegenüber Zuschauern gilt hingegen eine außervertragliche Haftung (2050 c.c./ 2043 c.c.)

XX. DATENSCHUTZ

Mit der Anmeldung stimmen die Teilnehmer bzw. Erziehungsberechtigten zur Verarbeitung der personenbezogenen Daten zu. Die Daten müssen auch für Versicherungszwecke vollständig und lesbar sein.

Mit der Anmeldung stimmen die Teilnehmer bzw. Erziehungsberechtigten den Veranstaltern ausdrücklich zu:

- ◇ Ihre Daten zur Verarbeitung auch an Dritte zu übermitteln, die Dienstleistungen im Zusammenhang und in Verbindung mit der Organisation anbieten, wie z.B. die Lieferung bzw. Versendung der vom Teilnehmer erworbenen Gadgets, die Zeitnahme, die Erstellung und Bekanntgabe der Ranglisten
- ◇ Fotografieren oder Filmen des Teilnehmers.
- ◇ Veröffentlichung der Fotos & Videos auf den SKIDS Kommunikationskanälen (Webseite, Social Media, Broschüren)

XXI. AUSFALL DER VERANSTALTUNG

Die Pistenverhältnisse sind wetterabhängig und können von Teilnehmer zu Teilnehmer unterschiedlich sein.

Der Veranstalter behält sich generell das Recht vor, Programmabänderungen vorzunehmen, z.B. bei schlechten Schneeverhältnissen die Rennen zu verlegen oder zu kürzen. Die Einschreibgebühr wird nicht zurückerstattet.

Sollte die Veranstaltung aufgrund höherer Gewalt nicht stattfinden können, wird der Teilnahmebetrag auf die nächste Ausgabe des SKIDS-Festivals übertragen.



SKIDS – THE SNOW FESTIVAL
Stadtplatz 3, 39049 Sterzing
MwSt.-Nr./UID: IT01544010216

① www.skids-festival.com | ✉ info@skids-festival.com

FOLLOW US   

IN ZUSAMMENARBEIT
MIT

